

Minicelle frigorifere

Minicella 1630x1630 mm, spessore isolamento 60 mm. Gruppo remoto

ARTICOLO N° _____

MODELLO N° _____

NOME _____

SIS # _____

AIA # _____



102055 (CRR1616SG7P)

Minicella 1630x1630 mm,
spessore isolamento 60 mm.
Gruppo remoto

Descrizione

Articolo N°

Volume utile: 5,4 m³.

Isolamento pannelli 60 mm in poliuretano espanso con ciclopentano, privo da CFC e HCFC. Superficie pareti e soffitto interno in lamiera zincata preverniciata (pareti antigraffio). Superficie pavimento interno in lamiera zincata con rivestimento in plastica resistente e anti-sdrucchiolo.

Sistema di assemblaggio rapido a mezzo fastener costruiti in materiale composito ad alta resistenza. Angoli interni cella arrotondati con finitura in lamiera plastificata. Porta incernierata a destra e guarnizioni magnetiche a tenuta. Maniglia completa di chiusura con chiave e sblocco interno.

Illuminazione interna. Unità refrigerante remota dimensionata per funzionare con temperatura ambiente di 43° C. Gas refrigerante R452a.

Sbrinamento con gas caldo. Pannello comandi con: interruttore ON/OFF luminoso, interruttore illuminazione interna, controllore digitale con visualizzazione temperatura e indicazione allarmi HACCP e guasti.

Caratteristiche e benefici

- Pavimento antisdrucchiolo.
 - Angoli interni ed esterni arrotondati. Tutti i bordi sono raggiati.
 - Il nuovo sistema permette di allineare i pannelli in maniera rapida. Questi nuovi elementi di fissaggio sono fatti in materiali compositi ad alta resistenza e garantiscono un perfetto bloccaggio di tutti i componenti.
 - Al fine di garantire una perfetta installazione della minicella, qualora il pavimento presenti irregolarità dell'ordine di 1 cm, lo stesso dovrà essere adeguatamente livellato nella superficie interessata all'alloggiamento della minicella.
 - Nuova tecnologia di iniezione sottovuoto che permette di avere prestazioni migliori dei pannelli ed elevata qualità.
 - Connessione pannelli a tenuta d'aria. Tutti i lati dei pannelli hanno guarnizioni in PVC. Non viene richiesta altra sigillatura.
 - Porta salvaspazio sul lato esterno.
 - Maniglia completamente ridisegnata completa di chiave e dispositivo di sicurezza che evita di rimanere chiusi all'interno, se la porta viene accidentalmente chiusa dall'esterno.
 - Termoregolatore con interfaccia touch.
 - Il pannello di controllo include: interruttore ON/OFF, interruttore luce, indicatore di funzionamento, indicatore di sbrinamento, display temperatura con allarmi HACCP e controllo termostatico.
 - L'unità è pronta per essere collegata alla piattaforma OnE per il monitoraggio in tempo reale 24 ore su 24, 7 giorni su 7, per aumentare i tempi di attività delle apparecchiature, massimizzare i profitti e ottimizzare i processi.
 - Sicurezza ed igiene come da direttive europee. Marchio CE.
 - Tutte le unità split sono tropicalizzate (+43°C), utilizzano refrigerante R452 e sono dotate di allarme di alta/bassa temperatura.
 - Pannelli e cella facili da montare.
 - Lo sbrinamento tramite resistenza con rievaporazione dell'acqua di sbrinamento riduce il tempo di sbrinamento e limita il riscaldamento della cella. Non è necessario un foro di scarico dedicato.
- ### Costruzione
- I pannelli interni ed esterni sono rivestiti in lamiera zincata plastificata con 120 micron di PVC atossico anti-graffio. Isolamento con schiuma di poliuretano (privo di CFC e HCFC).
 - Ad ogni apertura porta, il microinterruttore accende automaticamente l'illuminazione interna e spegne la ventola di raffreddamento.

Approvazione: _____

- I gruppi remoti sono forniti con 6 metri di tubi precaricati.

Interfaccia utente & gestione dati

- Predisposto alla connettività per l'accesso in tempo reale da remoto agli apparecchi collegati e per il monitoraggio HACCP (richiede accessorio opzionale).

Sostenibilità

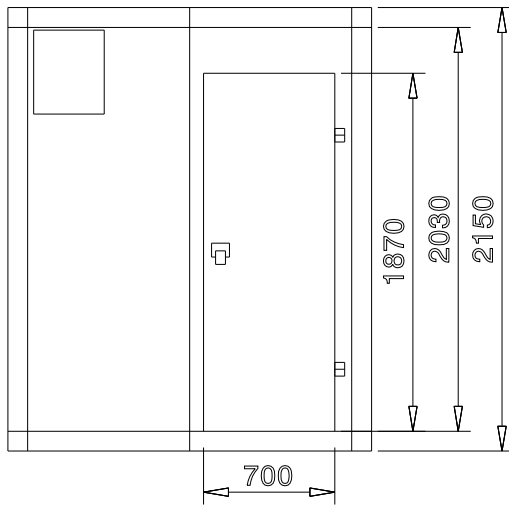


- Porta incernierata a destra (porta incernierata a sinistra disponibile a richiesta) con profili arrotondati; all'atto dell'apertura la porta si solleva per agevolare l'operazione; guarnizione magnetica a tenuta ed elevato isolamento permettono di ridurre

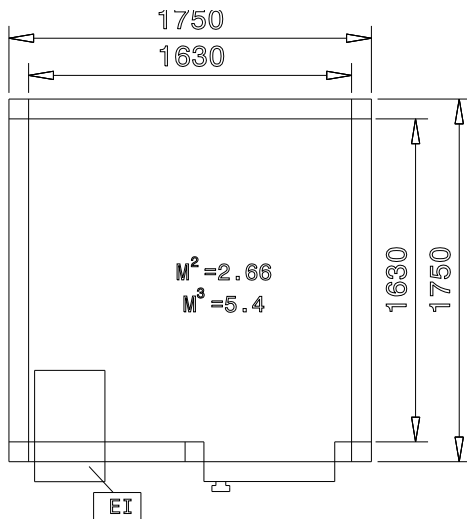
Accessori opzionali

- Datalogger-Registratore di temperatura per minicelle PNC 102030
- Microinterruttore porta PNC 102441

Fronte

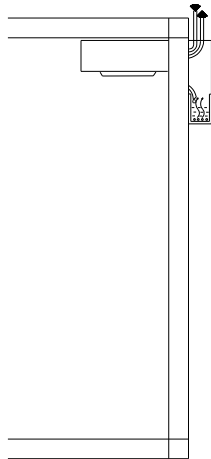


Lato



EI = Connessione elettrica

Alto



Elettrico

Tensione di alimentazione:

102055 (CRR1616SG7P) 220 V/1N ph/50 Hz

Potenza installata max: 1.49 kW

Watt totali: 1.49 kW

Informazioni chiave

Dimensioni esterne, larghezza: 1750 mm

Dimensioni esterne, profondità: 1750 mm

Dimensioni esterne, altezza: 2150 mm

Dimensioni interne, lunghezza: 1630 mm

Dimensioni interne, profondità: 1630 mm

Dimensioni interne, altezza: 2030 mm

Peso netto: 300.5 kg

Connettività

Tipo connessione: Cable-RS485

Protocollo: Carel;Modbus

Sostenibilità

Consumo di corrente: 4.71 Amps

Tipo di refrigerante: R452A

Peso refrigerante: 800 g